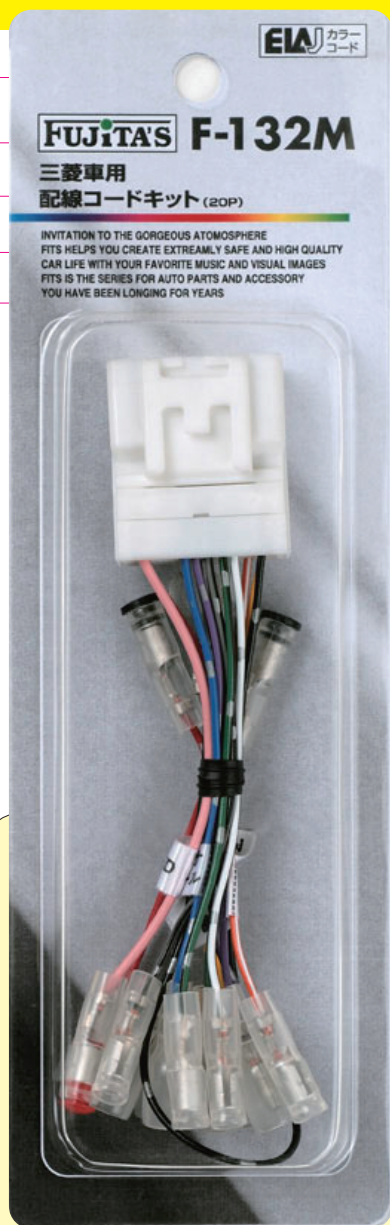




新製品

ハーネス 新アイテムご案内



F-132M(三菱車用) 新型ハーネス

手軽に接続 愛車が一段と好きになる瞬間

あなたのオーディオと機器がマッチング

音の世界を魅了 快適なドライブを楽しめます

使用方法

本品は、市販のカーオーディオを、車両側の、純正配線を利用して、上記専用車に、取りつける場合に使用します。
[ステレオ用電源と純正スピーカー用配線に接続できます]
※作業前にバッテリーの⊖を必ず外して下さい。

接続方法

車両側のオーディオ[純正ラジオ]用のコネクタに接続して下さい。
[アクセサリ用とバックアップ用電源端子から電源が取り出せます。]
[高出力アンプを使用する場合のバックアップ電源は、専用コードを使用してバッテリー⊕より直接結線して下さい。]

警告

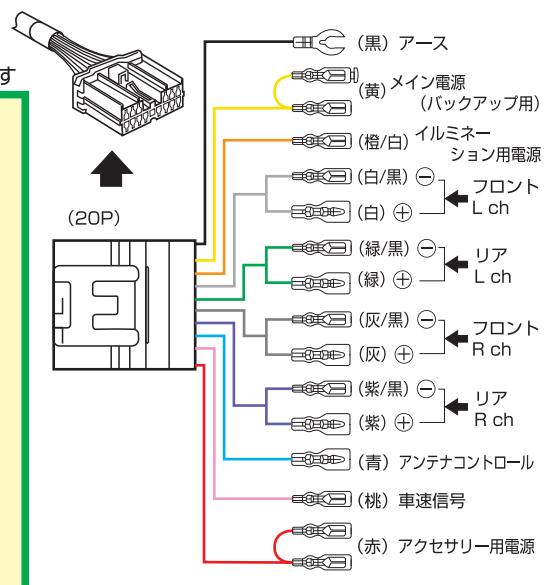
- 使用方法、接続方法を必ずお守り下さい。
- 断線やショートにより故障や車両火災の原因となります。配線の差し替え、コネクタの分解等改造はしないで下さい。
- 配線を車両の金属部分に挟み込まないでください。

商品の内容

- 20P カブラ
- ラジオ変換コード
- すきまパネルスポンジの3アイテムが入っています

車両側コネクタに接続します。

F-132M 三菱車用 (20P) 配線コードキット (アンテナ変換コード)



F-132M

三菱車用

配線コードキット (20P) (アンテナ変換コード)

パッケージサイズ: 240 (H) × 75 (W) × 28 (T) mm



価格 (税別)

¥1,500

カーオーディオ&ビジュアルアクセサリ

- カーTVアンテナ
- カーTVスタンド
- ハーネス・RCAコード、電源供給コード
- アルコール探知機
- アンテナブースター
- スピーカーコード <OCF> ロール巻100m・200m
- バルブスアンテナ



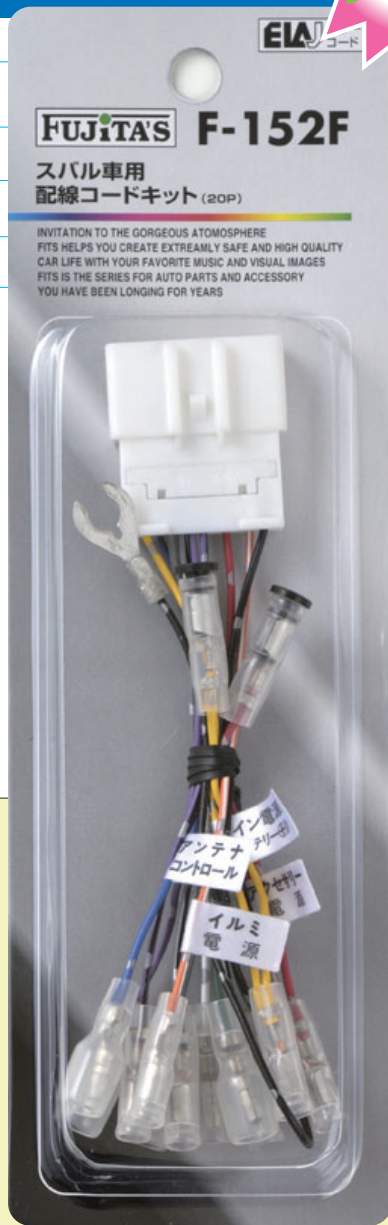
藤田産業株式会社

〒664-0842 伊丹市森本9丁目26
TEL 072-770-1123 FAX 072-778-1919
E-mail: car-audio-visual@fujita-ind.com
URL http://www.fujita-ind.com

MADE IN JAPAN



F-152F スバル車用 配線コードキット (20P) ☆新型



F-152F スバル車ハーネス (20P) 新タイプ

あなたの愛車に手軽に接続、一段と好きになる瞬間、音の世界を魅了、快適なドライブを楽しめます。

使用方法

本品は、市販のカーオーディオを、車両側の、純正配線を利用して、上記専用車に、取りつける場合に使用します。

[ステレオ用電源と純正スピーカー用配線に接続できます]

※作業前にバッテリーの⊖を必ず外して下さい。

接続方法

車両側のオーディオ[純正ラジオ]用のコネクターに接続して下さい。
[アクセサリ用とバックアップ用電源端子から電源が取り出せます。]
[高出力アンプを使用する場合のバックアップ電源は、専用コードを使用してバッテリー⊕より直接結線して下さい。]

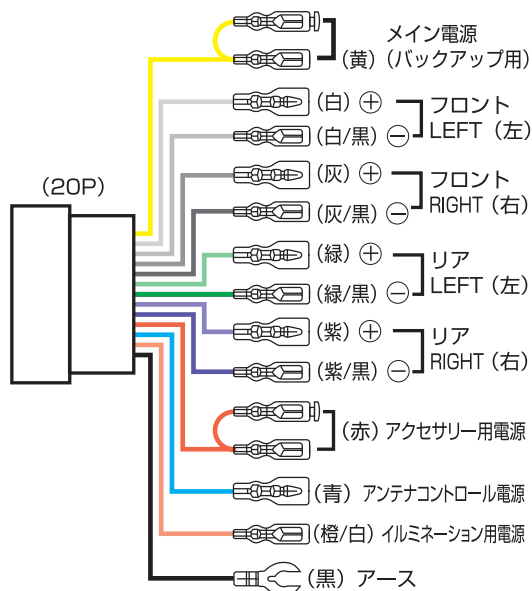
警告

- 使用方法、接続方法を必ずお守り下さい。
- 断線やショートにより故障や車両火災の原因となります。配線の差し替え、コネクターの分解等改造はしないで下さい。
- 配線を車両の金属部分に挟み込まないでください。

商品の内容

車両側コネクターに接続します。

F-152Fスバル車用 配線コードキット(20P)新タイプ



パッケージサイズ: 240 (H) × 75 (W) × 28 (T) mm

F-152F スバル車ハーネス (20P) 新タイプ



価格 (税別)
¥ 1,500

カーオーディオ&ビジュアルアクセサリ

- カーTVアンテナ
- カーTVスタンド
- ハーネス・RCAコード、電源供給コード
- アルコール探知機
- アンテナブースター
- スピーカーコード <OCF> ロール巻100m・200m
- バルウスアンテナ

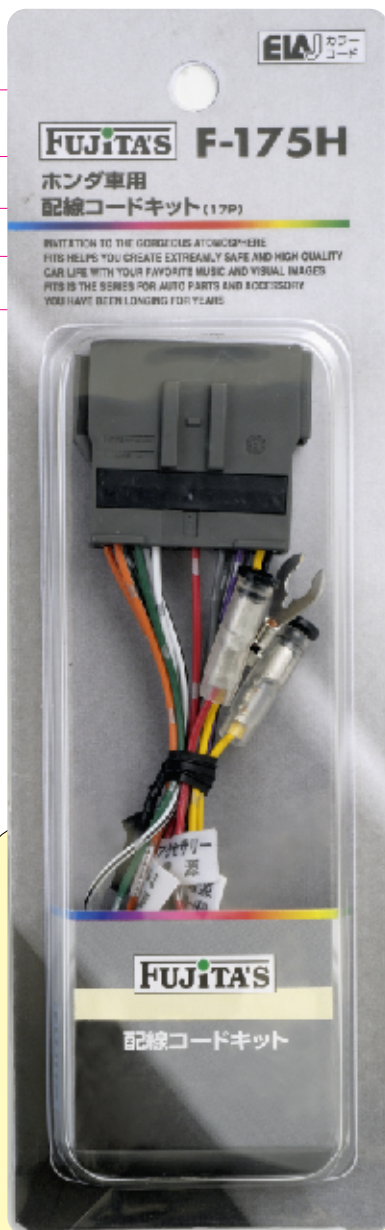


MADE IN JAPAN

藤田産業株式会社

〒664-0842 伊丹市森本9丁目26
TEL 072-770-1123 FAX 072-778-1919
E-mail: car-audio-visual@fujita-ind.com
URL http://www.fujita-ind.com

新製品案内



F-175H新ホンダハーネス(17P)タイプ

あなたの愛車に手軽に接続、一段と好きになる瞬間、音の世界を魅了、快適なドライブを楽しめます。

使用方法

本品は、市販のカーオーディオを、車両側の、純正配線を利用して、上記専用車に、取りつける場合に使用します。

〔ステレオ用電源と純正スピーカー用配線に接続できます〕

※作業前にバッテリーの⊖を ず外して下さい。

接続方法

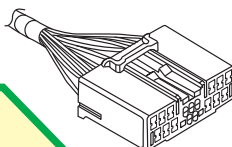
車両側のオーディオ〔純正ラジオ〕用のコネクタに接続して下さい。〔アクセサリ用とバックアップ用電源端子から電源が取り出せます。〕〔高出力アンプを使用する場合のバックアップ電源は、専用コードを使用してバッテリー⊕より直接結線して下さい。〕

警告

- 使用方法、接続方法を必ずお守り下さい。
- 断線やショートにより故障や車両火災の原因となります。
- 配線の差し替え、コネクタの分解等改造はしないで下さい。
- 配線を車両の金属部分に挟み込まないでください。

商品の内容

車両側コネクタに接続します。



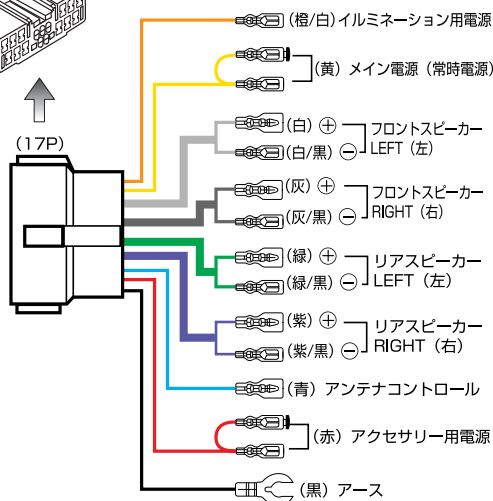
パッケージサイズ：240 (H)×75 (W)×28 (T) mm

F-175H 新ホンダハーネス(17P)タイプ



価格 (税別)
¥2,200

F-175Hホンダ車用 配線コードキット (17P)



カーオーディオ&ビジュアルアクセサリ

- カーTVアンテナ
- カーTVスタンド
- ハーネス・RCAコード、電源供給コード
- アルコール探知機
- アンテナブースター
- スピーカーコード〈OCF〉 ロール巻100m・200m
- パルウスアンテナ



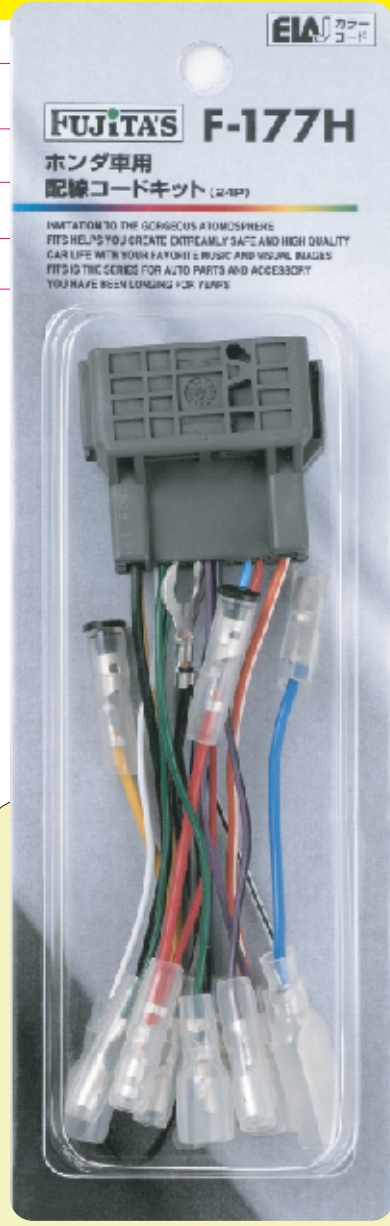
MADE IN JAPAN

藤田産業株式会社

〒664-0842 伊丹市森本9丁目26
TEL 072-770-1123 FAX 072-778-1919
E-mail: car-audio-visual@fujita-sangyo.jp
URL http://www.fujita-sangyo.jp



ハーネス 新アイテムご案内



F-177H ホンダハーネス(24P)タイプ

あなたの愛車に手軽に接続、一段と好きになる瞬間、音の世界を魅了、快適なドライブを楽しめます。

使用方法 本品は、市販のカーオーディオを、車両側の、純正配線を利用して、上記専用車に、取りつける場合に使用します。
[ステレオ用電源と純正スピーカー用配線に接続できます]
※作業前にバッテリーの⊖を必ず外して下さい。

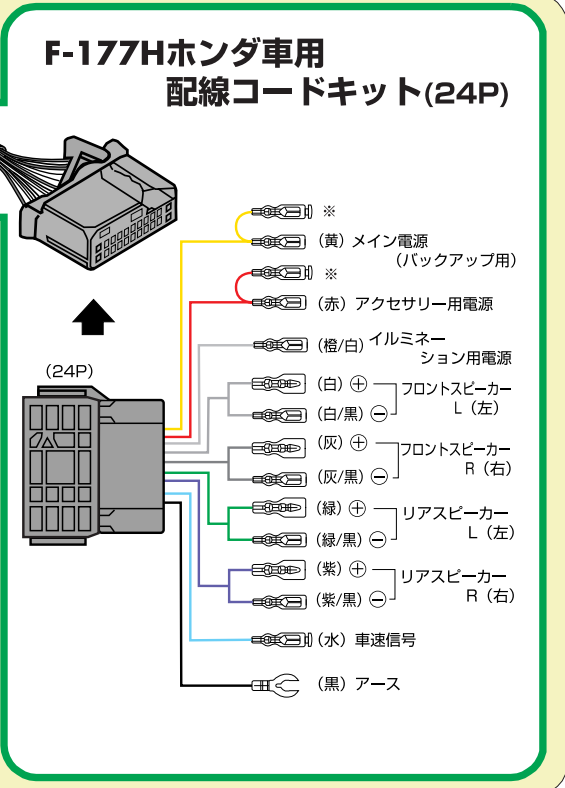
接続方法 車両側のオーディオ【純正ラジオ】用のコネクターに接続して下さい。
[アクセサリ用とバックアップ用電源端子から電源が取り出せます。]
[高出力アンプを使用する場合のバックアップ電源は、専用コードを使用してバッテリー⊕より直接結線して下さい。]

警告

- 使用方法、接続方法を必ずお守り下さい。
- 断線やショートにより故障や車両火災の原因となります。配線の差し替え、コネクターの分解等改造はしないで下さい。
- 配線を車両の金属部分に挟み込まないでください。

商品の内容

車両側コネクターに接続します。



F-177H ホンダハーネス(24P)タイプ

パッケージサイズ: 240 (H) × 75 (W) × 28 (T) mm



価格(税別)
¥2,800

カーオーディオ&ビジュアルアクセサリ

- カーTVアンテナ
- カーTVスタンド
- ハーネス・RCAコード、電源供給コード
- アルコール探知機
- アンテナブースター
- スピーカーコード<OCF> ロール巻100m・200m
- パルウスアンテナ



藤田産業株式会社
〒664-0842 伊丹市森本9丁目26
TEL 072-770-1123 FAX 072-778-1919
E-mail: car-audio-visual@fujita-sangyo.jp
URL http://www.fujita-sangyo.jp

MADE IN JAPAN



F-550F スバル車用 アンテナ交換コード (メス→JASO)へ



F-550F スバル車用アンテナ交換コード (メス→JASO) プラグへ接続します。

本製品は、アンテナプラグを一般カーステレオ、ラジオ、VICS等に接続する場合に使用します。…快適なカーライフが楽しめます…。

使用方法

本品は、市販のカーオーディオを、車両側の、純正配線を利用して、上記専用車に、取りつける場合に使用します。

[ステレオ用電源と純正スピーカー用配線に接続できます]

※作業前にバッテリーの⊖を必ず外して下さい。

接続方法

車両側のオーディオ[純正ラジオ]用のコネクターに接続して下さい。
[アクセサリ用とバックアップ用電源端子から電源が取り出せます。]
[高出力アンプを使用する場合のバックアップ電源は、専用コードを使用してバッテリー⊕より直接結線して下さい。]

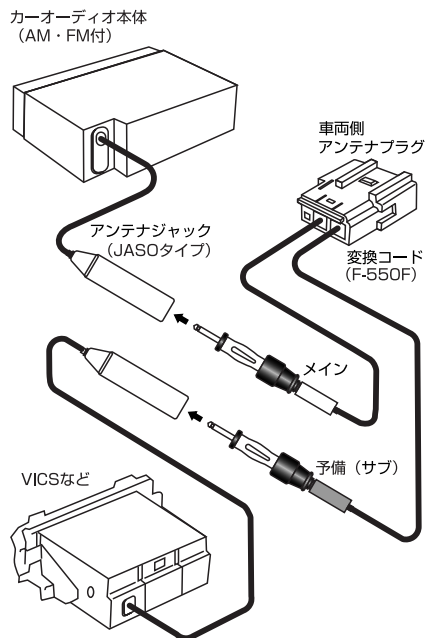
警告

- 使用方法、接続方法を必ずお守り下さい。
- 断線やショートにより故障や車両火災の原因となります。配線の差し替え、コネクターの分解等改造はしないで下さい。
- 配線を車両の金属部分に挟み込まないでください。

商品の内容

車両側コネクター

●車両側アンテナコネクター メス→JASOプラグへ接続します。



F-550F スバル車用アンテナ交換コード (メス→JASO) プラグへ

パッケージサイズ: 240 (H) × 75 (W) × 28 (T) mm



4 525747 110684

価格 (税別)
¥2,200

カーオーディオ&ビジュアルアクセサリ

- カーTVアンテナ
- カーTVスタンド
- ハーネス・RCAコード、電源供給コード
- アルコール探知機
- アンテナブースター
- スピーカーコード <OCF> ロール巻100m・200m
- パルルスアンテナ



MADE IN JAPAN

藤田産業株式会社

〒664-0842 伊丹市森本9丁目26
TEL 072-770-1123 FAX 072-778-1919
E-mail: car-audio-visual@fujita-sangyo.jp
URL http://www.fujita-sangyo.jp

F-FR2(日産車用) フィラーパネル (2DINタイプ)

本品は、日産車の純正オーディオから市販カーオーディオにお取替えの際に使用します。取付け前面パネル(200mm・DIN180mm)に取付け可能です。その時、L・R左右に隙間が生じますが、フィラーパネル(黒)と純正取付け金具(①・②)とで本品が取付けできます。



使用方法

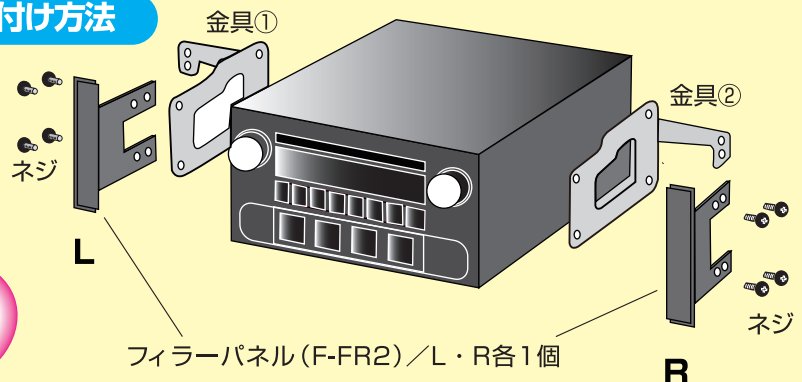
- 本品は、市販のカーオーディオに取付け金具で固定します。
- フィラーパネル(F-FR2)の左右L・R確認、付属のネジで取付ける。車両側取付け金具の形状によっては金具①・②とフィラーパネルを本品に取付けできます。また、カーオーディオのネジ④・⑤の形状とフィラーパネルの取付け位置が異なるか、適合するネジの④・⑤タイプと、取付け穴の位置を確認して取付けてください。
- オーディオハーネスを接続して、カーオーディオを車両に固定してください。

※作業前にバッテリーの-を必ず外して下さい。

警告

- 使用方法は必ずお守り下さい。
- 断線やショートにより故障や車両火災の原因となります。
- 配線を車両の金属部分に挟み込まないでください。

取付け方法



F-FR2 日産車用 フィラーパネル

パッケージサイズ: 150(H)×77(W)×20(T) mm



4 525747 110707

価格
¥780 (税別)

各部の名称

(内容物)
フィラーパネル(F-FR2)/L・R各1個
ネジ④ / 4本
ネジ⑤ / 4本

カーオーディオ&ビジュアルアクセサリ

- カーTVアンテナ
- カーTVスタンド
- ハーネス・RCAコード、電源供給コード
- アルコール探知機
- アンテナブースター
- スピーカーコード〈OCF〉 ロール巻100m・200m
- パルウスアンテナ



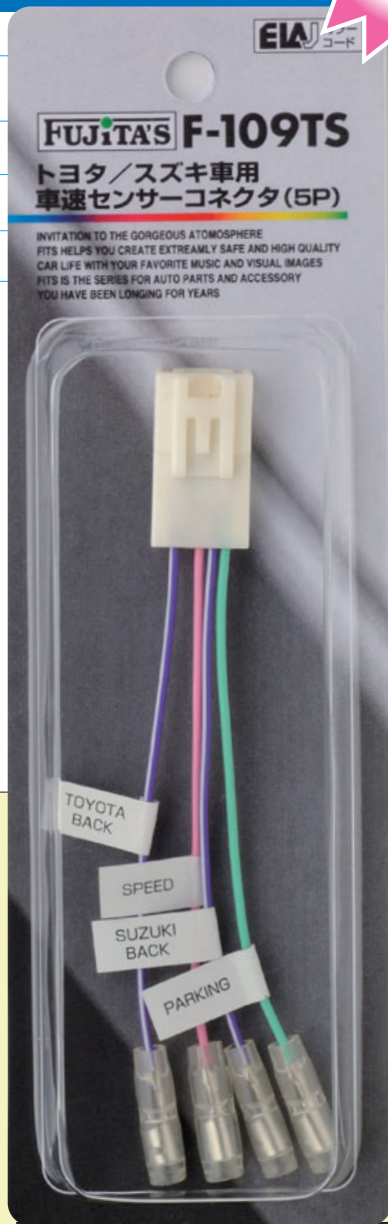
MADE IN JAPAN

藤田産業株式会社

〒664-0842 伊丹市森本9丁目26
TEL 072-770-1123 FAX 072-778-1919
E-mail: car-audio-visual@fujita-ind.com
URL http://www.fujita-ind.com



F-109TS ☆☆☆☆☆
車速センサーコネクタ
(5P) ☆☆☆☆☆



F-109TS トヨタ/スズキ車用 車速センサーコネクタ (5P)

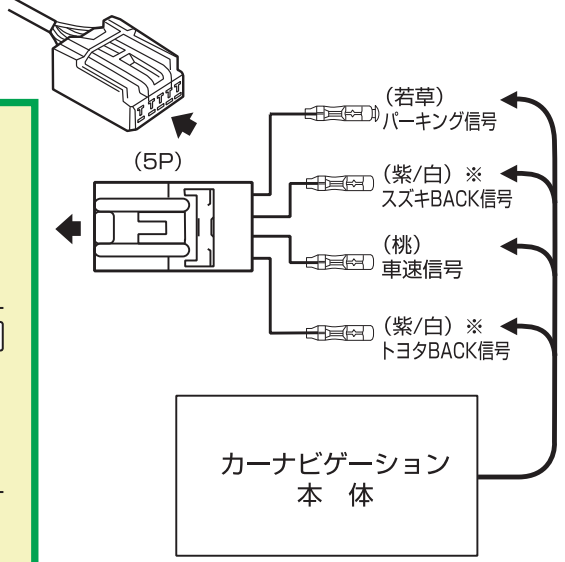
あなたの愛車に手軽に接続、一段と好きになる
瞬間、快適なドライブを楽しんでいる……

- 使用方法** トヨタ/スズキ車の車両側純正コネクタ(5P)から、カーナビゲーションシステムユニットへ車速信号とバック・パーキングブレーキ信号を取り出す場合に使用します。
※作業前にバッテリーの-を必ず外して下さい。
- 接続方法** 車両側の5Pコネクタに本製品を接続します。
- 警告**
 - 使用方法、接続方法を必ずお守り下さい。
 - 断線やショートにより故障や車両火災の原因となります。配線の差し替え、コネクタの分解等改造はしないで下さい。
 - 配線を車両の金属部分に挟み込まないでください。

商品の内容

車両側の純正コネクタに接続します。

F-109TS トヨタ/スズキ車用 車速センサーコネクタ (5P)



※トヨタ車はトヨタBACK信号に接続してください。
スズキ車はスズキBACK信号に接続してください。

F-109TS トヨタ/スズキ車用 車速センサーコネクタ (5P)

パッケージサイズ: 240(H)×75(W)×28(T) mm



価格(税別)
¥1,200

カーオーディオ&ビジュアルアクセサリ

- カーTVアンテナ
- カーTVスタンド
- ハーネス・RCAコード、電源供給コード
- アルコール探知機
- アンテナブースター
- スピーカーコード〈OCF〉 ロール巻100m・200m
- バルウスアンテナ



MADE IN JAPAN

藤田産業株式会社

〒664-0842 伊丹市森本9丁目26
 TEL 072-770-1123 FAX 072-778-1919
 E-mail: car-audio-visual@fujita-ind.com
 URL http://www.fujita-ind.com



車速センサーコネクタ(4P) 新アイテムご案内



F-119N 日産車用 車速センサーコネクタ(4P)

手軽に接続、愛車が一段と好きになる瞬間……
あなたを魅了し、ドライブを快適に楽しめます

使用方法 日産車の車両側純正コネクタ(4P) から、カーナビゲーションシステムユニットへ車速信号とパーキングブレーキ信号を取り出す場合に使用します。
※作業前にバッテリーの⊖を必ず外して下さい。

接続方法 車両側の4Pコネクタに本製品を接続します。

警告

- 使用方法、接続方法を必ずお守り下さい。
- 断線やショートにより故障や車両火災の原因となります。配線の差し替え、コネクタの分解等改造はしないで下さい。
- 配線を車両の金属部分に挟み込まないでください。

商品の内容

- 4Pカプラ

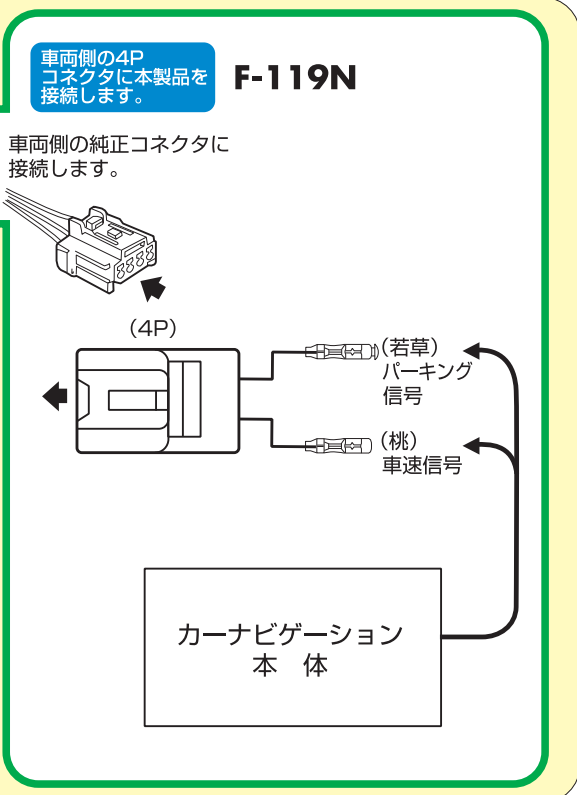
パッケージサイズ: 240 (H) × 75 (W) × 28 (T) mm

F-119N 日産車用 車速センサーコネクタ(4P)



4 525747 110813

価格(税別)
¥1,200



カーオーディオ&ビジュアルアクセサリ

- カーTVアンテナ
- カーTVスタンド
- ハーネス・RCAコード、電源供給コード
- アルコール探知機
- アンテナブースター
- スピーカーコード <OCF> ロール巻100m・200m
- パルルスアンテナ



MADE IN JAPAN

藤田産業株式会社

〒664-0842 伊丹市森本9丁目26
TEL 072-770-1123 FAX 072-778-1919
E-mail: car-audio-visual@fujita-ind.com
URL <http://www.fujita-ind.com>